

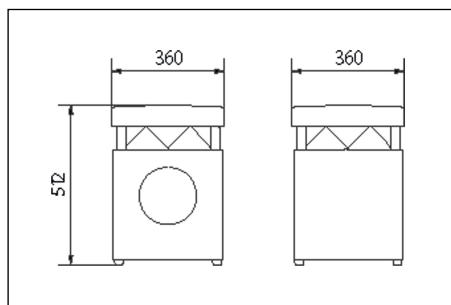
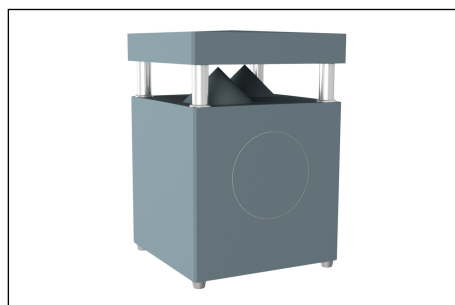
GL 100-4

2-Wege Gartenlautsprecher in Stereo und mit 360° Rundum-Abstrahlung.

Einsetzbar in hochwertigen Privatgärten, Freizeitparks, ... Absolut wetterfest mit Passivmembrane für die unterste Oktave, dadurch muss auch im Garten keine Klangqualität vermisst werden. Gehäuse in Betonoptik - von Hand gefertigt.

Der GL 100 ist auch als Aktiv-Lautsprecher mit Bluetooth-/WLAN-Receiver und einem DSP (Digitaler Signal Prozessor) erhältlich.

Für den DSP-Chip wurde ein eigener Algorithmus entwickelt, der im Lautsprecher eine dynamische Klanganpassung vornimmt. Diese Technologie, das WHD Adaptive Sound Plus, sorgt unter anderem dafür, dass der Hörer auch bei leiser Lautstärke eine hochwertige Klangqualität erlebt.



Technische Daten	GL 100-4	GL 100-T25
Nenn-/Musikbelastbarkeit	50/100 W	25 W
Impedanz	2 x 4 Ohm	
100V-Übertrager		25/12,5/6,25 W
Schalldruckpegel 1W/1m	86 dB	86 dB
Schalldruckpegel PNenn/1m	103 dB	
Übertragungsbereich (-3 dB)	48-20000 Hz	48-20000 Hz
Übertragungsbereich (-10 dB)	40-22000 Hz	40-22000 Hz
Abstrahlwinkel horizontal 1/2/4/8 kHz (-6 dB)	360/360/360/360 °	360/360/360/360 °
Bestückung	1x 20cm Subwooferchassis mit Doppelschwingspule, 2x9cm Breitbandlautsprecher	1x 20cm Subwooferchassis mit Doppelschwingspule, 2x9cm Breitbandlautsprecher
Material	Gehäuse handgefertigt: Kunststoff, Lochblech: Aluminium	Gehäuse handgefertigt: Kunststoff, Lochblech: Aluminium
Nettogewicht	17,5 kg	17,7 kg
Farben ähnlich	beton-grau	beton-grau